

毎日が楽しくなるコツ

～幸せになれる人の考え方～



はね ばやし ゆず

講師：羽林由鶴 さん

職場でも地域、家庭、学校でも、
自分らしく前向きに楽しく
生きるためのコツをみつけませんか！？
講師にはテレビ等で活躍中の
心理カウンセラー
羽林由鶴さんをお招きします。

《プロフィール》

1965年生まれ 埼玉県在住
日本大学芸術学部卒業
財団法人の教育研究所出版部門にて17年間勤務
その後、自身の経験をもとに、
103kgの恋愛カウンセラーとして活躍

【TV】

中京テレビ「上沼・高田のクギズケ！」NHK「ただいま！」
フジテレビ「ノンストップ」関西テレビ「快傑えみちゃんねる」
テレビ東京「たけしのニッポンのミカタ！」ほか多数

【書籍】

「人見知り女子の恋愛法則～また会いたいと言われる人になる」
「あきらめる生き方」ほか多数

◆とき：平成30年3月24日(土) 13時30分～15時(13時開場)

◆会場：鈴鹿市男女共同参画センター(ジェフリーすずか)ホール

◆定員：先着100名(予約優先) ◆参加料：無料 (手話通訳あり)

◆託児：無料(6か月～未就学児) 10名(先着順・3月16日(金)締切り)

◆申込み・問合せ先：男女共同参画課 ◆主催：鈴鹿市

〒513-0801 鈴鹿市神戸二丁目15番18号(鈴鹿市男女共同参画センター)

TEL:059-381-3113 FAX:059-381-3119

E-mail: danjokyodosankaku@city.suzuka.lg.jp

申込用紙

鈴鹿市 地域振興部 男女共同参画課 あて FAX : 059-381-3119

※直接、電話、ファクス、または電子メールにて下記の内容をお伝えください。

| | | | |
|--|---|---------|----|
| 参加者氏名【必須】 | | 連絡先【必須】 | |
| | | | |
| 託児(6か月～未就学児) 先着10名(要予約・無料・3月16日(金)締切り) | | | |
| 託児連絡票の郵送先住所 または FAX番号 | | | |
| 託児氏名(フリガナ) | 性別 <input checked="" type="checkbox"/> 男 <input type="checkbox"/> 女 | 年 齢 | |
| | <input type="checkbox"/> 男 <input type="checkbox"/> 女 | 歳 | か月 |
| | <input type="checkbox"/> 男 <input type="checkbox"/> 女 | 歳 | か月 |

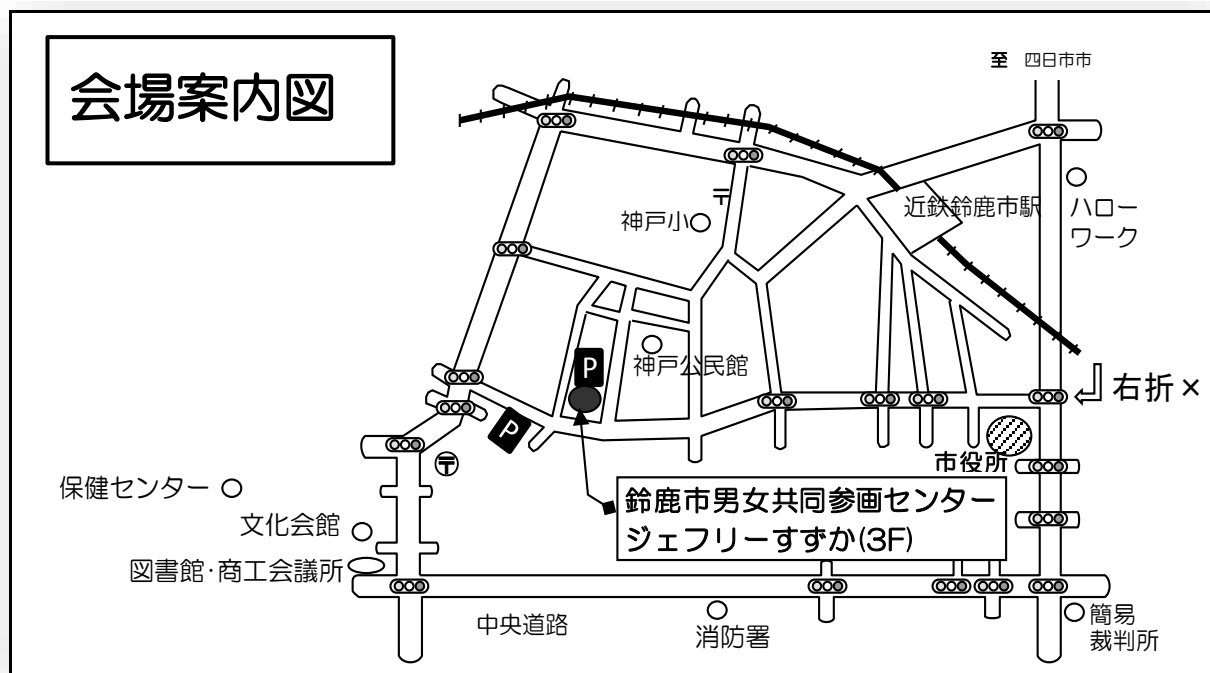
【 申込み・問合せ先 】 鈴鹿市地域振興部男女共同参画課

鈴鹿市男女共同参画センター(ジェフリーすずか) 休館日:月曜・第3火曜・祝日

〒513-0801 鈴鹿市神戸二丁目15番18号

TEL:059-381-3113 FAX:059-381-3119

E-mail: danjokyodosankaku@city.suzuka.lg.jp



センター北側の駐車場(No.1~26; 地面にジェフリーすずかと書いてあります)が満車の場合は、第2駐車場を御利用ください。公共交通機関の御利用や、乗り合わせでの御来場に御協力ください。